

1 2 3 4 5 6 7 8 9 10

**INSTRUCTIONS**

1. TACK WELDS CAN BE MADE IN ANY POSITION WITH ANY PROCESS IN THE MOST LOGICAL SEQUENCE FOR STRUCTURAL SQUARENESS AND JOINT ACCESS. ALL TACK WELDS ARE TO BE MADE NO LONGER THAN 10mm AND PLACED ON THE OUTSIDE OF THE STRUCTURE ONLY. ALL WELDS ARE TO BE MADE AS INDICATED ON DRAWING.

1. LES SOUDURES DE POINTAGE PEUVENT ÊTRE RÉALISÉES DANS N'IMPORTE QUELLE POSITION ET SELON N'IMPORTE QUEL PROCÉDÉ DANS L'ORDRE LE PLUS LOGIQUE POUR L'ÉQUERRAGE DE LA STRUCTURE ET L'ACCÈS AUX JOINTS. TOUTES LES SOUDURES DE POINTAGE DOIVENT ÊTRE RÉALISÉES SUR UNE LONGUEUR MAXIMALE DE 10MM ET PLACÉES UNIQUEMENT À L'EXTÉRIEUR DE LA STRUCTURE. TOUTES LES SOUDURES DOIVENT ÊTRE EFFECTUÉES COMME INDIQUÉ SUR LE DESSIN.

2. ALL FILLET WELDS ARE TO BE 3mm +1mm -0mm IN LEG SIZE. / TOUTES LES SOUDURES D'ANGLE DOIVENT AVOIR UNE DIMENSION DE 3mm +1mm -0mm

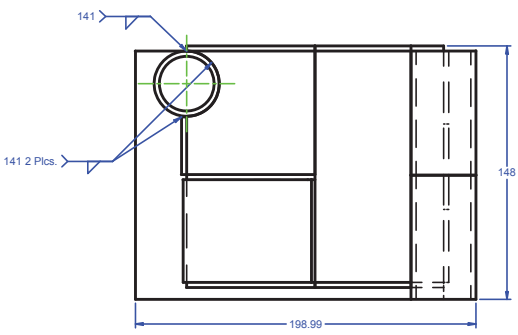
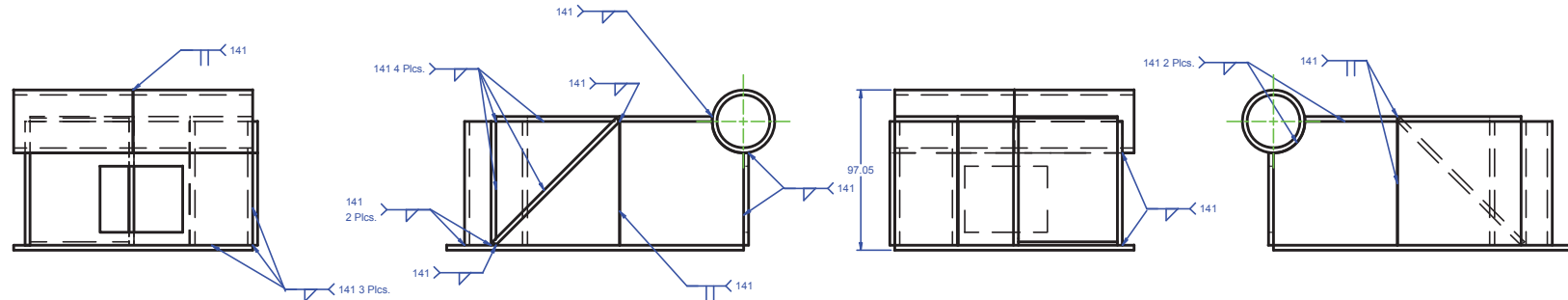
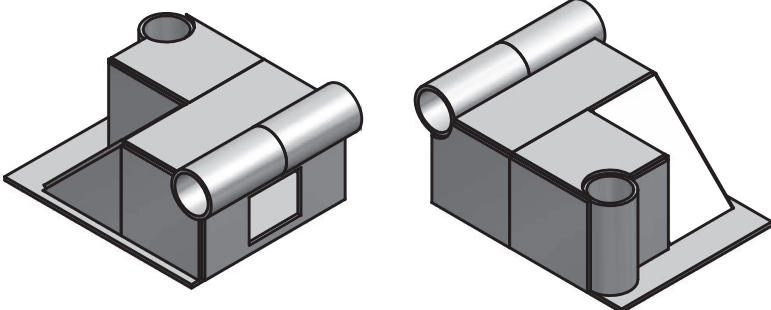
3. NO GRINDING WILL BE ALLOWED / AUCUN MEULAGE NE SERA AUTORISÉ

4. NO POST CLEANING, LEAVE AS IS WELDED / PAS DE NETTOYAGE APRÈS SOUDAGE, LAISSER TEL QUEL

5. NO AUTOGENOUS WELDING / PAS DE SOUDAGE AUTOGÈNE

6. NO DUNKING OR QUENCHING PROJECT / LE PROJET NE PEUT ÊTRE IMMERGÉ

7. GTAW (141): AWS A5.9 ER308L 100% ARGON



Projet de compétition pour la 42ième Compétition Mondial des métiers  
 Test Project for 42nd World Skills Competition  
 São Paulo, Brazil 2015  
 Copyright 2015 Worldskills International, All Rights Reserved. Tous droits réservés

SkillsCompétences Canada worldskills international

Skill: WELDING Compétition; SOUDAGE	OR/OU
Scale: NONE Echelle: AUCUNE: Paper: A3	
Drawn / Design by: N.Peterson Dessin /conception	Drawing Dessin No:
Description:	Rev:  de /of 2

1 2 3 4 5 6 7 8 9 10