

PART/PIECE #	DESCRIPTION	QTY./QTÉ
SA	BASE PLATE - PL9 X 251 X 203	1
SB	PL9 X 189 X 156, BASE ANGLE 60°	2
SC	PL6 X 178 X 152	1
SD	PL9 X 203 X 191	1
SE	PL9 X 152 X 51	2
SF	PL6 X 38 X 38	2
SG	PL6 X 127 X 25	1
SH	PL9 X 203 X 44	1
SI	PL9 X 203 X 73	1
SJ	PL9 X 89 X 89	2
SK	PL6 X Ø 51	2
SL	PL9 X 203 X 44	2

NOTE

1. ALL WELDING MUST BE DONE WITH BASE PLATE "SA" SITTING FLAT ON TABLE
2. YOU MUST OBTAIN A SIGN-OFF FROM THE TECHNICAL COMMITTEE AFTER FITTING AND BEFORE WELDING
3. GAP AND ROOT FACE FOR PREPARED VEE GROOVE WELDS --> YOUR CHOICE,
4. ALL VERTICAL WELDING TO BE DONE IN UPHILL PROGRESSION, UNLESS NOTED

REMARQUE:

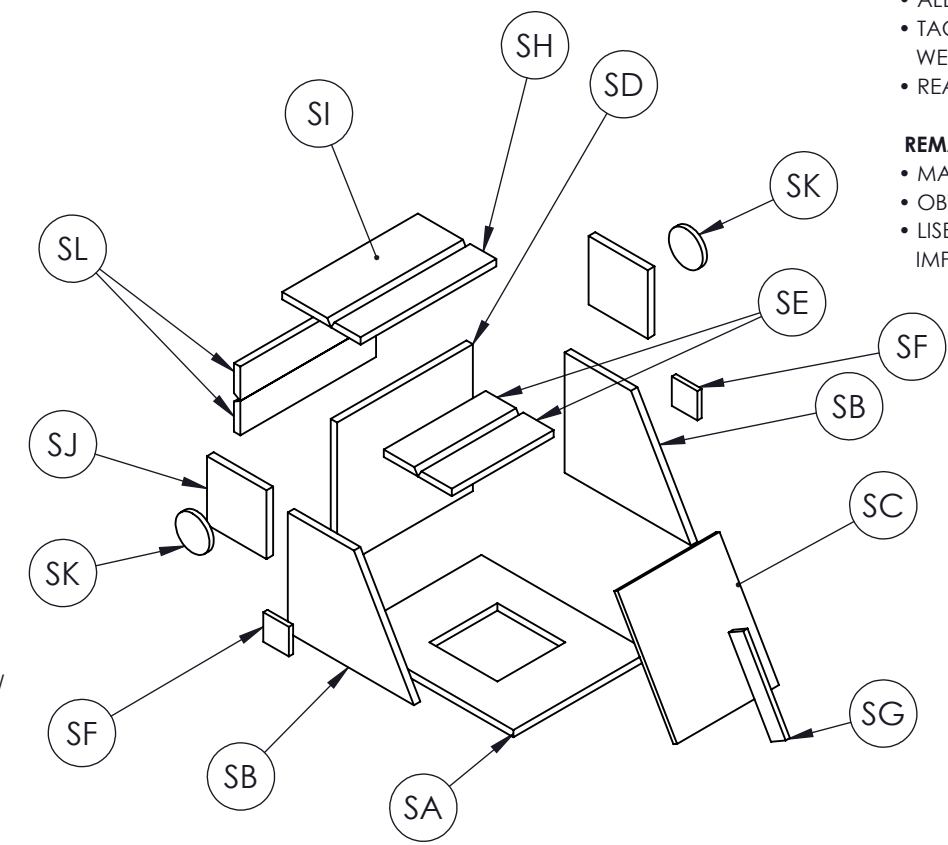
1. LA PLAQUE D'ASSISE « SA » DOIT ÊTRE À PLAT SUR LA TABLE DURANT TOUTES LES ACTIVITÉS DE SOUDURE
2. VOUS DEVEZ OBTENIR L'APPROBATION DU COMITÉ TECHNIQUE APRÈS L'ASSEMBLAGE ET AVANT LE SOUDAGE
3. ESPACEMENT ET ECARTEMENT POUR LES SOUDURES EN V --> À VOTRE DISCRÉTION
4. TOUTES LES SOUDURES VERTICALES DOIVENT ÊTRE EXÉCUTÉES EN MONTANT, SAUF NOTE

NOTE:

- ALL MATERIAL MILD STEEL PLATE
- TACK WELD ENTIRE ASSEMBLY, ATTAIN STAMP FROM COMMITTEE, AND ONLY THEN BEGIN WELDING
- READ ALL NOTES ON ALL SHEETS FOR FUTHER, IMPORTANT INSTRUCTIONS

REMARQUES:

- MATÉRIAU; TÔLE EN ACIER DOUX TOUT SOUDEZ PAR POINTAGE TOUT L'ASSEMBLAGE,
- OBTENEZ LE POINÇON DE COMITÉ, ET SEULEMENT ENSUITE COMMENCEZ LE SOUDAGE
- LISEZ TOUTES LES NOTES SUR TOUTES LES FEUILLES CONCERNANT LES INSTRUCTIONS IMPORTANTES





**SkillsCanada
Alberta**

DRAWN: DBL		DWG. No.: SKCR-001	
TOL: N/A		TITLE:	REV
SCALE: NTS		SKILLS WELDING-1	6